



GGStar&EUM-05FL/DCR基準局BOX GECB-101

GGStar&EUM-05FL/DCR簡易基準局BOX GECB-101

移動に便利な簡易基準局BOXです。

無線用アンテナ及びGPSアンテナを設置して電源ONで即使用が出来ます。

寸法 W300×D300×H180mm
 電源電圧 13.8V (12V可能)
 消費電流 約1.8A (GGStar稼働時)
 動作温度 -20℃～+60℃
 (長時間使用時の周辺温度-20℃～+40℃)

GGStar取付金具 GGBS-1

車載及び基準点の固定金具で防振対策品です。
 床面にDC/DCコンバータが付属します。

寸法 W100×D155×H50mm
 材質 ステンレス
 入力電圧 DC8～38V
 出力電圧 DC5V±5%
 出力電流 1A
 変換効率 85%
 動作温度 -20℃～+70℃



GGStar取付金具 GGBS-1

BluetoothユニットIF272FCW/BT

デジタル無線機EUM-05FL/DCRに接続してBluetoothでデータ伝送を行う事ができ、GGStar-UP/BTとペアでワイヤレス化が可能です。

寸法 W43×D55×H14.3mm
 電源電圧 DC3.3V
 消費電流 約0.06A
 動作温度 -20℃～+85℃
 クラス Class2

Bluetoothモジュールは日本国内電波法認証とJATE認証取得品

※ストラップは撮影用で付属品では有りません。

らくらく調査シリーズ いちぎめくん!

こんな場合にお使い下さい。

あらかじめ図面上に設定されている地点に高精度で誘導して!

特定された地点の正確な位置情報を記録したい!



EUM-05FL/DCR&BluetoothユニットIF272FCW/BT



位置情報ソフトウェア いちぎめくん!

小型・低価格RTK GPS/GLONASS L1 1周波受信機

GGStarシリーズ



GGStar-UP/1



3DNav用GGStar-UP/BT Bluetooth接続



GGStar-UP/2

- ・小型・軽量・低価格
- ・オープンソースのRTKLIBソフトウェア使用
- ・USBポートから電源供給及び設定が可能
- ・外部バッテリーはスマートホン用USBモバイル電源
- ・GPS/GLONASS受信ボードはNovAtel社製
- ・基地局で使用する時は、初期設定時のみPCが必要
- ・GGStar-UP/BTはBluetoothモジュール内臓
- ・アンテナはTallysman・ANTCOM社製

GGStarシリーズの主な仕様

機種名	USP/1	USP/2	UP/BT	機種名	USP/1	USP/2	UP/BT
項目	仕様			項目	仕様		
受信周波数	GPS/GLONASS L1			外部ポート	PWR	-	1
チャンネル数	14ch				USB/PWR	1	1
受信チャンネル設定	GPS/GLONASS/SBAS指定設定				RS232C	2	1
データ出力レート	基本10Hz、1Hz(標準設定済み)				Bluetooth	-	-
TTF	Cold Stt. 70s/Hot Stt. 45s typ			入力電源電圧	DC3.5~10V (MAX) 推奨DC5V		
信号再補足	1s typ			消費電力	0.5W	0.5W	0.7W
出力データ	PVT, RAW data (RTKLIB対応)			寸法 (突起物含まず)	D120×W70×H20mm		
動作温度	-40℃～+75℃ (スタティック時)			質量	約200g		
アンテナ接栓	TNC-J			バッテリー	USBモバイル電源		

標準構成
 受信機本体、データケーブル

オプション
 Tallysman・ANTCOM社アンテナ、アンテナケーブル、簡易基準局BOX、取付金具(8~38VDC/DCコンバータ内臓)
 位置情報ソフトウェア: **いちぎめくん!**

低価格の理由
 GGStarシリーズは受信機本体のファームウェアで位置計算を行わずデータ解析用パソコンのRTK-Naviで測位計算を行い、オープンソースのRTKLIBを使用していますのでソフトウェアのライセンス費用が有りません。
 RTKLIBよりNMEA出力が可能です。
 RTKLIBとは? 高須知二氏(東京海洋大学)が開発されたリアルタイム・後処理基線解析ソフトウェアです。

※モバイルUSBバッテリーはご用意して下さい。
 ※アンテナケーブルの延長は別途費用が必要です。
 ※製品の仕様は改良のため予告なく変更を行う事があります。

GGStar用ANTCOMアンテナ



G3Ant-52AT1

仕様

直径 127 (mm)
 高さ 42.7 (mm)
 質量 199 (g)
 利得 33dB
 LNA電源 DC3.3 (V) 35 (mA)
 接栓 TNC-F
 動作温度 -55~85°C
 接続部 5/8"-11 Thread

付属品

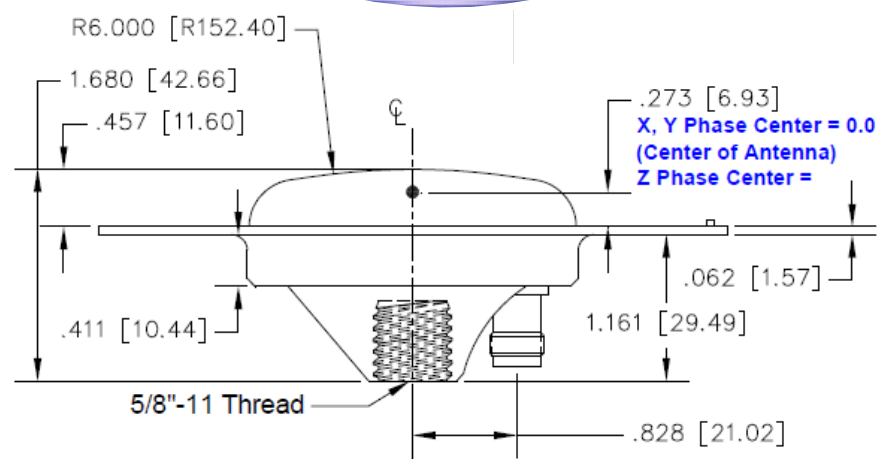
アンテナケーブル5M
 ※ご注文時に5M以下でご指定ケーブル長に変更が可能です。

オプション品

アンテナケーブル
 基準点アンテナベース
 車載取付マグネットベース

注意事項

GPS/GLONSS L11周波受信機に使用するアンテナは同一の物を使用して下さい。
 異なるメーカー及び異なる仕様の物を使用すると精度に影響が出る可能性があります。



GGStar用Tallysmanアンテナ



TW3400

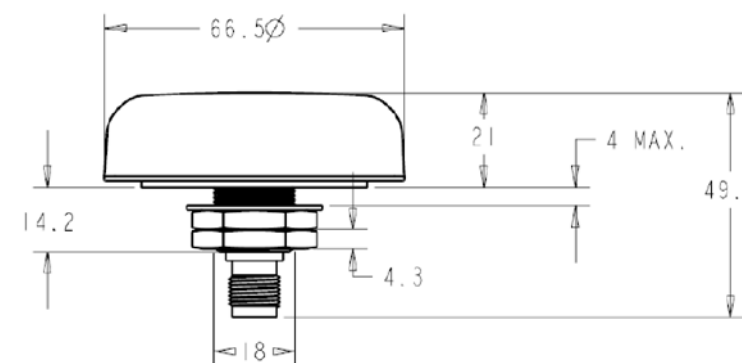
仕様
 直径 66.5 (mm)
 高さ 49.8 (mm)
 質量 150 (g)
 利得 28dB
 LNA電源 DC3.3 (V) 10 (mA)
 接栓 TNC-F
 動作温度 -40~85°C
 接続部 3/4" through hole mount

付属品

アンテナケーブル5M
 ※ご注文時に5M以下でご指定ケーブル長に変更が可能です。

オプション品

アンテナケーブル
 基準点アンテナベース
 車載取付マグネットベース
 グランドプレーン基台



TW2410-7

仕様
 直径 57 (mm)
 高さ 17 (mm)
 質量 150 (g)
 利得 25dB
 LNA電源 DC3.3 (V) 12 (mA)
 接栓 SMA-F
 動作温度 -40~85°C
 接続部 Magnet

付属品

アンテナケーブル5M
 ※ご注文時に5M以下でご指定ケーブル長に変更が可能です。

オプション品

アンテナケーブル
 車載取付マグネットベース
 グランドプレーン基台

注意事項

GPS/GLONSS L1 1周波受信機に使用するアンテナは異なるメーカー及び異なる仕様の物を使用すると精度に影響が出る可能性があります。